

Описание и технические характеристики

Управляемый PoE коммутатор L2+; 48 портов 48x10/100M/1000 RJ45 с PoE+ (30Вт) +4x1G uplink SFP

DG-33048PFM



ОБЗОР

Серия DG-33048PFM - это гигабитный управляемый коммутатор L2+ с PoE. Он имеет 48*10 /100/1000M RJ45-порта и 4x1G SFP порта.

Порт 1-48 поддерживает IEEE 802.3af /at при стандартном питании PoE. Потребляемая мощность PoE на порт достигает 30 Вт.. Общая максимальная потребляемая мощность устройствами с PoE, подключенных к коммутатору составляет 600 Ватт.

В серии DG-33048PFM используется новое поколение высокопроизводительных аппаратных и программных средств, обеспечивающих гибкий и экономически эффективный доступ со скоростью 1000 Мбит/с.

Коммутатор поддерживает управление IPv4/IPv6, статический маршрут, пересылку полной линейной скорости, механизм защиты безопасности, полные политики ACL / QoS и богатые функции VLAN, прост в управлении и обслуживании.

Поддерживает несколько протоколов сетевого резервирования STP / RSTP / MSTP (<50 мс) и (ITU-T G.8032) ERPS для улучшения резервного копирования каналов и надежности сети.

В соответствии с существующими требованиями возможно настроить несколько служб приложений, таких как управление питанием PoE, управление трафиком портов, разделение VLAN и SNMP, через Web режим управления сетью.

Устройство обеспечивает идеальное сочетание цена/качество и предназначено для использования как в сетях начального уровня (малых, корпоративных), так и для создания многоуровневых промышленных сетей.

Идеально подходит для использования в опорной системе передачи данных предприятия, в которую интегрированы такие системы как: IP- видеонаблюдение, IP- телефония, для подключения беспроводных устройств, контроллеров АСУ ТП и т.п.

ОСОБЕННОСТИ

■ Интерфейсы

- ◇ 48 портов 10/100/1000M RG45 с PoE (IEE 802.3at/at).
- ◇ 4x1G SFP.
- ◇ 1 консольный порт (115200.N.8.1).

■ Интеллектуальный источник питания PoE

- ◇ 48*10/100/1000 Base-T портов с RJ45 с PoE согласно IEEE 802.3af/at, с авто определением устройств, при этом исключена возможность повреждения устройств подключенных к коммутатору, не поддерживающих PoE.
- ◇ Приоритетная система для порта PoE (если максимальная потребляемая мощность от всех подключенных устройств, превышает допустимую, то в первую очередь питание подается на порт с высоким уровнем приоритета, что позволяет избежать перегрузки устройства в целом).
- ◇ Управление сетью, вкл/выкл PoE, реализация распределения мощности по портам с PoE, установка приоритетов, просмотр состояния мощности порта, планирование вкл/выкл PoE на портах по времени/ дням недели (по расписанию).

■ Гибкие настройки

- ◇ IEEE802.1Q VLAN, гибкое разделение VLAN и настройка QinQ.
- ◇ QoS, приоритетный режим на основе 802.1P, Порт & DSCP, алгоритм планирования очередности, включая Equ, SP, WRR & SP+WRR.

- ◇ ALC, фильтрация пакетов данных, с помощью настройки правил сопоставления операции и времени обработки. Обеспечение возможностей гибкого и безопасного контроля доступа.
- ◇ IGMP V1/V2 и IGMP мониторинг.
- ◇ STP/RSTP/MSTP.
- ◇ Статическая и динамическая обработка данных их представление в доступном виде..

■ **Безопасность**

- ◇ Аутентификация 802.1X.
- ◇ Изоляция портов, защита от статического напряжения, грозозащита..
- ◇ Привязка IP-MAC-VLAN-Портов.

■ **Стабильная работа**

- ◇ Низкое энергопотребление, активное охлаждение вентилятором, корпус из оцинкованной стали
- ◇ Встроенный источник питания с резервированием, обеспечивающий стабильное выходное напряжение и мощность .
- ◇ CCC,CE, FCC, RoHS.
- ◇ Информативная лицевая панель, с индикацией состояния исправности устройства через индикаторы светодиодов «PWR», «Link», «PoE».

■ **Простое управление и обслуживание**

- ◇ Веб-управление, командная строка CLI (Консоль, Telnet), SNMP (V1/V2/V3).
- ◇ HTTPS, SSLV3, и SSHV1/V2.
- ◇ RMON, системный журнал, LLDP, статистика трафика портов.
- ◇ Мониторинг процессора, мониторинг памяти, тест Ping и диагностика соединений.

ТЕХНИЧЕСКИЕ ХАРАКТЕРИСТИКИ

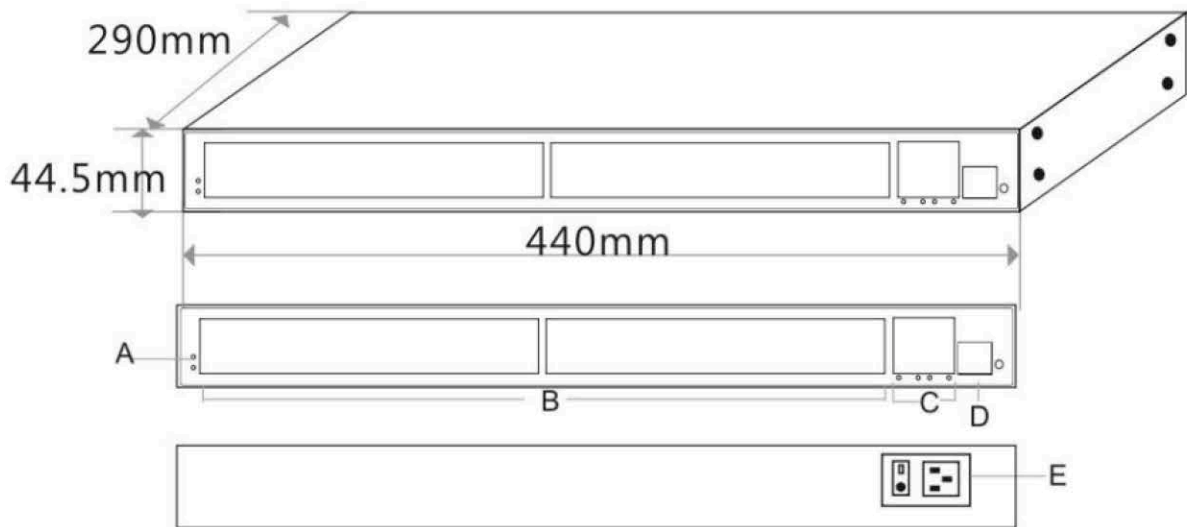
Модель	DG-33048PFM
Интерфейсы	
Порты	48*10/100/1000Base-T, POE порты (Data /Power) 4x10/100/1000Base-X uplink SFP порта 1*Консоль RS232 порт (115200,N,8,1)
Ethernet порт	Порты с 1 по 48 автоматически определяют скорость передачи данных 10/100/1000Base-T(X) режимы «100%» / «50%» дуплексный MDI/MDI-X адаптивный.
Передача информации по витой паре	10BASE-T: Cat 3,4,5 UTP(≤100 метров) 100BASE-TX: Cat 5 и выше UTP(≤100 метров) 1000BASE-T: Cat 5e и выше UTP(≤100 метров)
SFP трансивер (SFP порт)	Гигабитный SFP оптический трансивер, в комплект поставки не входят (возможны к использованию одномодовые / многомодовые, одноволоконные / двухволоконные оптические модули LC)
Оптический кабель/ Длины волн	Многомодовый: 850нм/0 ~ 550М, Одномодовый: 1310нм/0 ~ 40км, 1550нм/0 ~ 120км.
Параметры процессора	
Уровень управления сетью	L2+
Сетевые протоколы	IEEE802.3 10BASE-T, IEEE802.3i 10Base-T, IEEE802.3u 100Base-TX IEEE802.3ab 1000Base-T, IEEE802.3z 1000Base-X, IEEE802.3x
Способы обработки	Хранение и передача (100% пропускная способность канала)
Возможности коммутации	368 Гб/сек (без блокировки)
Передача данных скорость@64байта	77,38 Млн. пакетов в секунду
MAC	16К
Объем буферной памяти	24Мб

Кадр сети Ethernet	9,6К
Частота процессора (Гц)	750МГц
Динамическая память	1ГГб
Flash память	256Мб
Светодиодные индикаторы	Питание:PWR (желтый), Система SYS: (желтый), Сеть Link (жёлтый), оптический порт: L/A (зеленый), PoE: PoE (зеленый).
Кнопка сброса на заводские настройки	Да, Сброс на заводские настройки производится нажатием кнопки
PoE & Источник питания	
PoE Порт	Порты с 1 по 48 IEEE802.3af/at @ POE
Управление PoE	PoE с включенным питанием Включение питания в заданное время PoE установка приоритета вывода Настройка работы PoE по времени Общая выходная мощность источника питания PoE, Распределение выходной мощности PoE
Вывод источника питания	По умолчанию 1/2(+), 3/6(-)
Максимальная выходная мощность на один порт	30Ватт; IEEE802.3af/at
Выходная мощность / входное напряжение	600Ватт/ (AC100-240В/50Гц)
Потребляемая мощность	Без нагрузки<35Ватт, Полная нагрузка<600Ватт
Источник питания	Встроенный блок питания, AC100~240В 50-60Гц 6,6А
Требования к окружающей среде	
Диапазон температур/ Влажность	-20~+55°C, от 5% до 90% относительной влажности
Диапазон температур/ Влажность	-40~+75°C, от 5% до 95% относительной влажности
Размеры (Д*Ш*В)	440*290*44.5мм

Вес нетто /брутто	<4.8кг / <5,5кг
Установка	В 19-ти юнитовый настольный, настенный шкаф. Высота 1U.
Сертификация & Гарантия	
Защита от статического напряжения/ Уровень защиты	Защита от статического напряжения: 4КВ 8/20мкс; Уровень защиты: IP30
Сертификаты	CCC; коммерческий CE знак; CE/LVD EN60950;FCC Часть 15 Класс B; RoHS
Гарантия	3 года, техническая поддержка.
Возможности управления сетью	
Интерфейсы	IEEE802.3X (дуплексный).Настройка защиты порта по уровню температуры. Настройка режима энергосбережения Контроль объема передачи данных, в зависимости от скорости порта Ограничение скорости потока сообщений на входном порте до 64Кбит/с.
Функции 3 уровня	L2+ управления сетью IPV4/IPV6, Переадресация уровня L3, Статический маршрут, маршрут по умолчанию 128 шт, APR @ 1024 шт
VLAN	4K VLAN на основе порта, IEEE802.1q, голосовой VLAN, VLAN на основе протокола VLAN на основе MAC, QinQ конфигурация порта доступа, Раздельный режим, Гибридный режим
Объединение портов	LACP, Статическое объединение Максимально возможно создать 26 групп по 8 портов на одну группу
Протокол канального уровня, позволяющий осуществить переключение на резервный канал	G.8032 (ERPS), время восстановления менее 20мсек Максимально возможно создать 250 колец, с максимально возможным количеством устройств в кольце 254
Целевые группы межсетевого взаимодействия	STP (IEEE802.1d),RSTP (IEEE802.1w),MSTP (IEEE802.1s)
Многоадресная рассылка	MLD мониторинг v1/v2, Многоадресная VLAN IGMP мониторинг v1/v2, Максимально 256 групп, быстрый выход.
Дублирование портов	Отображение данных на основе двунаправленного дублирования порта
Разделение трафика по приоритетам (QoS)	Diff-Serv, установка приоритета / примечания Ограничение скорости потока Фильтрация пакетов на основе потоков 8*последовательного вывода каждого порта, сопоставление приоритетов 802.1p/DSCP

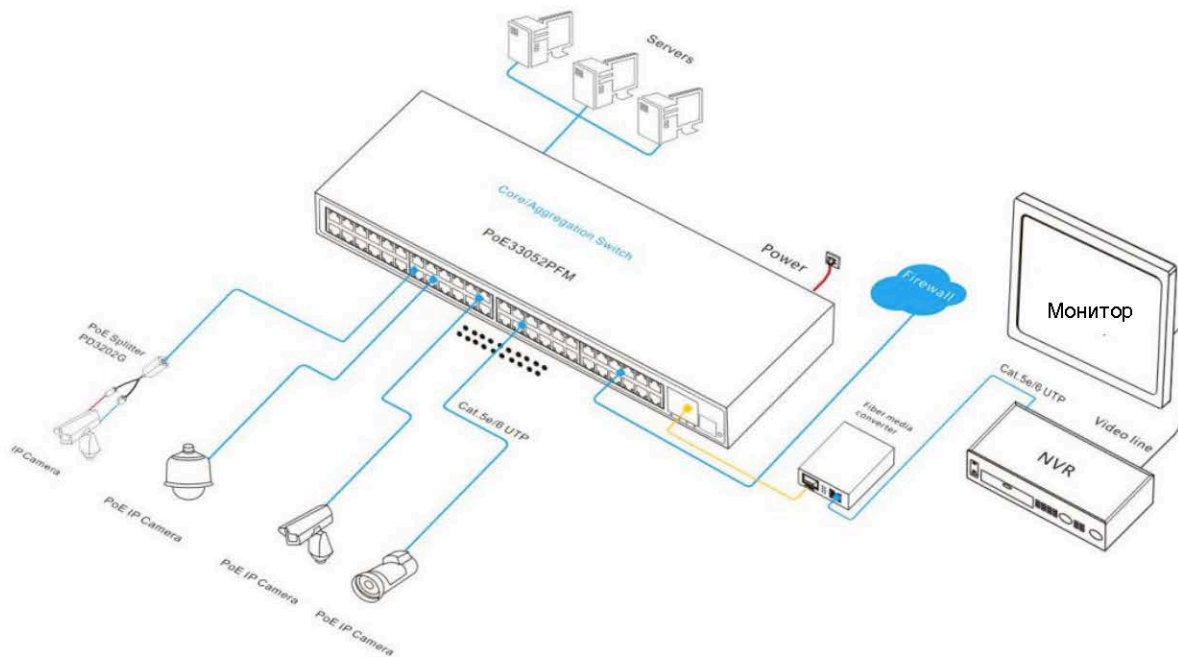
	<p>802.1p/DSCP установки приоритета</p> <p>Diff-Serv QoS, Метка приоритета/примечание</p> <p>Алгоритм последовательного планирования (SP, WRR, SP+WRR)</p>
ACL	<p>ACL отправка с использованием порта, ACL отправка с использованием порта и VLAN</p> <p>Фильтрация пакетов от L2 до L4 соответствующая первым 80 байтам сообщения. Наследование ролей ACL</p> <p>С использованием MAC адреса и IP адреса отправителя, IP Source, Типа протокола IP, TCP/UDP Порт, TCP/UDP портов VLAN, и пр..</p>
Безопасность	<p>Привязка IP-MAC-VLAN-Порту .</p> <p>Проверка ARP, атак Anti-DoS AAA & RADIUS, MAC установка максимального объема MAC адресов.</p> <p>Черные списки Mac адресов, защита IP адреса IEEE802.1X & аутентификация MAC адресов.</p> <p>Контроль массовых сообщений. Резервирование данных хоста SSH 2.0 DDL разделение портов. Ограничение скорости сообщений ARP</p> <p>Иерархическое управление пользователями и защита паролем.</p>
DHCP	<p>DHCP Клиент, DHCP Мониторинг, DHCP Сервер, DHCP Переключатель</p>
Управление	<p>Восстановление одним нажатием, Диагностика кабеля, LLDP</p> <p>Веб-управление (HTTPS), NTP, Системный журнал log,</p> <p>Ping Тест</p> <p>Просмотр состояния мгновенной загрузки процессора</p> <p>Консоль/AUX Модем/Telnet/SSH2.0 CLI</p> <p>Загрузка и Управление по FTP, TFTP, Xmodem, SFTP,</p> <p>NSNMPV1/V2C/V3</p> <p>DG NMS – платформа интеллектуальной системы управления сетью (LLDP+SNMP)</p>
Система	<p>Сетевой кабель категория 5</p> <p>Вэб браузер: Mozilla Firefox 2.5 и выше, Google браузер, chrome Вер. 42 и выше, Microsoft Internet Explorer 10 и выше;</p> <p>TCP/IP, сетевой адаптер и сетевая операционная система (например Microsoft Windows, Linux, Mac OS X) установленная на каждом компьютере в сети.</p>

РАЗМЕРЫ



- A. Индикатор включения
- B. 48*10/100/1000M PoE Порты
- C. 4*100/1000M SFP Порты
- D. Консольный порт
- E. Входной разъем для подключения электропитания 100-240В/50Гц

СХЕМА ПОДКЛЮЧЕНИЯ



ИНФОРМАЦИЯ ДЛЯ ЗАКАЗА

Модель	Описание
DG-33048PFM-4GX48GEP-HV	Управляемый PoE коммутатор L2+ с 48x10/100/1000M портами RJ45 и 4x100/1000 SFP слотами, порты 1-48 с поддержкой IEEE802.3af/at PoE, встроенный блок питания 600Вт (AC100-240V). Монтаж в стойку 1U/ 19"

Примечание: Оптический SFP модуль не входит в комплект поставки. Приобретается отдельно.

КОМПЛЕКТ ПОСТАВКИ

	Состав	Кол-во	Ед.
Комплект	48 портовый гигабитный управляемый коммутатор с PoE	1	Шт.
	Кабель питания	1	Шт
	RJ45-DB9 консольный кабель	1	Шт
	Монтажный комплект для установки в стойку	1	Компл.
	Инструкция пользователя	1	Шт
	Гарантийный талон	1	Шт.

КОНТАКТНАЯ ИНФОРМАЦИЯ



ООО «ТМС» | ТЕЛЕКОММУНИКАЦИИ И СВЯЗЬ

Контакты:

Россия, 117519, г. Москва, Варшавское шоссе, дом 133, пом. 370

Сайт: www.tmc.ru | www.dgsys.ru

Офис обслуживания и склад

Телефон: +7 (495) 723-81-21

E-Mail: sales@tmc.ru

Сервисный центр и техническая поддержка

Телефон: +7 (495) 723-33-33 (7/24)

E-Mail: support@tmc.ru

Время работы:

Понедельник-пятница: с 9-00 до 18-00 ч.

